

PRÍRUČKA NA KAŽDO- AWG 1112 /PRO – AWG 1112 S/PRO DENNÉ POUŽÍVANIE

Návod na používanie preložený z anglického jazyka



ĎAKUJEME, ŽE STE SI ZAKÚPILI VÝROBOK ZNAČKY WHIRLPOOL.

Pre komplexnú podporu

zaregistrujte, prosím, svoj spotrebič na www.whirlpool.eu/register

Pred použitím spotrebiča si, prosím, pozorne prečítajte príručku Zdravie a bezpečnosť.

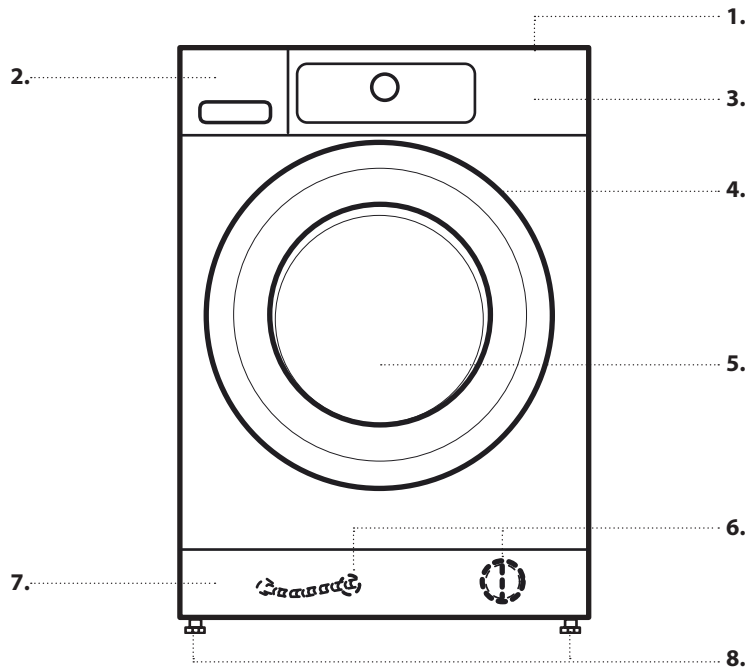


Pred použitím práčky musíte vybrať prepravné skrutky.

Podrobnejšie inštrukcie na ich odstránenie nájdete v *Návode na inštaláciu*.

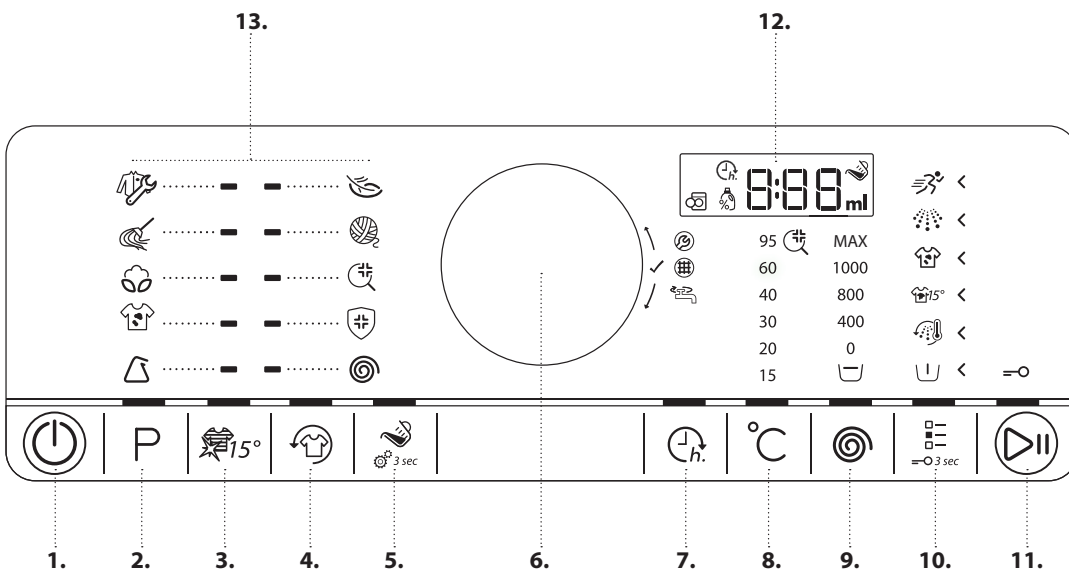
OPIS SPOTREBIČA

SPOTREBIČ



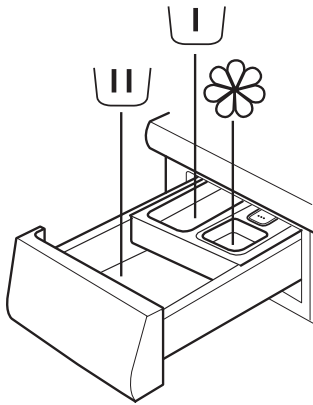
1. Pracovná doska
2. Dávkovač pracieho prostriedku
3. Ovládací panel
4. Rukoväť dvierok
5. Dvierka
6. Vodný filter/Núdzová odtoková hadička (ak je k dispozícii) – za soklom
7. Sokel (vyberateľný)
8. Nastaviteľné nožičky (4)

OVLÁDACÍ PANEL



1. Tlačidlo „Zapnutie/ Vypnutie“ („Reset/Vypustenie“ ak ho stlačíte a podržíte)
2. Tlačidlo „Program“
3. Tlačidlo „Colours 15“
4. Tlačidlo „Prevetrávanie“
5. Tlačidlo „Pomoc pri dávkovaní“
6. Ovládač (Otočte pre výber/ Stlačte pre potvrdenie)
7. Tlačidlo „Odloženie štartu“
8. Tlačidlo „Teplota“
9. Tlačidlo „Rýchlosť odstredenia“
10. Tlačidlo „Možnosti“ („Uzamknutie tlačidiel“ ak ho stlačíte a dlhšie podržíte)
11. Tlačidlo „Štart/Pauza“
12. Displej
13. Programy

DÁVKOVAČ PRACIEHO PROSTRIEDKU



1. Priehradka na hlavné pranie

- Prací prostriedok na hlavné pranie
- Odstraňovač škvŕn
- Zmäkčovač vody



2. Priehradka na predpieranie

- Prací prostriedok na predpieranie.



3. Priehradka na aviváž

- Avivážny prostriedok
- Tekutý škrob



Nevlievajte do priehradky viac avivážneho prostriedku alebo škrobu, ako určuje čiara maximálnej dávky.

4. Uvoľňovacie tlačidlo

(Po jeho stlačení môžete vytiahnuť dávkovač pracieho prostriedku a vyčistiť ho).



ODPORÚČANÉ PRACIE PROSTRIEDKY PRE ROZLIČNÉ TYPY BIELIZEŇ

Bielá odolná bielizeň	(studená – 95 °C)	Vysoko účinné pracie prostriedky
Bielá jemná bielizeň	(studená – 40 °C)	Jemné pracie prostriedky obsahujúce bielidlo a/alebo optické zjasňovače
Svetlé/pastelové farby	(studená – 60 °C)	Pracie prostriedky obsahujúce bielidlo a/alebo optické zjasňovače
Intenzívne farby	(studená – 60 °C)	Pracie prostriedky na farebnú bielizeň bez bielidla/optických zjasňovačov
Čierne/tmavé farby	(studená – 60 °C)	špeciálne pracie prostriedky pre čiernu/tmavú bielizeň

PRVÉ POUŽITIE

Viac informácií o výbere a spustení programu nájdete v časti KAŽDODENNÉ POUŽITIE.

PRVÝ CYKLUS

Po zapojení sa práčka automaticky zapne.
Na odstránenie zvyškov z výrobného procesu:

- Vyberte program „Bavlna“ pri teplote 95 °C.

- Pridajte malé množstvo vysoko účinného pracieho prostriedku do priehradky na hlavné pranie v dávkovači pracích prostriedkov (maximálne 1/3 množstva pracieho prostriedku odporúčaného výrobcem pre mierne zašpinenú bielizeň)



- Spustíte program **bez pridania bielizne**.

KAŽDODENNÉ POUŽÍVANIE

Viac informácií o funkciách nájdete v Návode na používanie a údržbu/ na poslednej strane nájdete informácie o tom, ako získať Návod na používanie a údržbu

1. VLOŽTE BIELIZEŇ

- Pripravte si bielizeň podľa odporúčaní v časti „RADY A TIPY“.
Uistite sa, že vrecká na odevu sú prázdne, spony zapnuté a šnúrky zviazané.



- Otvorte dverka a vložte bielizeň. Dodržujte maximálne množstvá plnenia uvedené v tabuľke programov.

2. ZATVORTE DVIERKA

- Uistite sa, že sa bielizeň nezachytila medzi sklom na dverkách a gumovým tesnením.
- Zatvorte dverka tak, aby ste počuli kliknutie.



3. OTVORTE VENTIL PRÍVODU VODY



4. ZAPNITE PRÁČKU

- Stlačte tlačidlo „Zapnutie/Vypnutie“, kým sa nerozsvieti programové tlačidlo. Na ovládacom paneli sa objaví animácia a spotrebič vydá zvukový signál. Práčka je teraz pripravená na používanie.

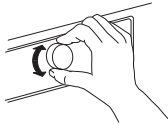


5. NASTAVTE POŽADOVANÝ PROGRAM

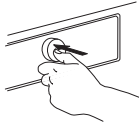
RIADENÝ REŽIM – kontrolka na tlačidle vás usmerní pri nastavení programu v nasledujúcom poradí: Výber programu/teploty/rýchlosti odstredenia/možností. Po potvrdení výberu stlačením ovládača sa kontrolka prepne do ďalšieho kroku.

• Volba programu:

Uistite sa, že kontrolka tlačidla programu svieti.



Žiadaný program nastavte otočením ovládacieho gombíka. Kontrolka sa rozsvieti vedľa zvoleného programu.



Výber programu potvrdte stlačením ovládacieho gombíka.

• Zmena teploty, v prípade potreby

Ak si želáte zmeniť teplotu zobrazenú na displeji, uistite sa, že tlačidlo „Teplota“ svieti.

Otočte ovládač pre výber požadovanej teploty a svoj výber potvrdte stlačením ovládača.



• Zmena rýchlosti odstredenia, v prípade potreby

Ak si želáte zmeniť rýchlosť odstredenia zobrazenú na displeji, uistite sa, že tlačidlo „Odstredenie“ svieti. Otočte ovládač pre výber požadovanej rýchlosti odstredenia alebo odloženie pláchania a svoj výber potvrdte stlačením ovládača.

Pre viac informácií si pozrite časť MOŽNOSTI, FUNKCIE A UKAZOVATELE.



• Volba možností, v prípade potreby

Ak si želáte vybrať dodatočné možnosti, uistite sa, že tlačidlo „Možnosti“ svieti. Možnosti, ktoré si môžete vybrať pri zvolenom programe, sú označené rozsvietenými šípkami ◀. Požadované možnosti nastavte otočením ovládača. Symbol zvolenej možnosti bude blikať. Stlačte ovládač na potvrdenie. Niektoré možnosti/funkcie sa dajú vybrať priamo stlačením tlačidla:




Pre viac informácií si pozrite časť MOŽNOSTI, FUNKCIE A UKAZOVATELE.

INDIVIDUÁLNY REŽIM

Po zapnutí práčky nemusíte postupovať podľa RIADENÉHO REŽIMU. Môžete si sami zvoliť poradie, v akom si želáte nastavovať požadovaný program.


Pre nastavenie najskôr stlačte príslušné tlačidlo, potom otočte ovládač pre výber a nakoniec stlačte ovládač pre potvrdenie výberu. Interval teplôt, rýchlostí odstredenia a možností závisí od zvoleného programu. Preto odporúčame, aby ste si najskôr zvolili program.

6. PRIDAŤ PRACÍ PROSTR.

- Ak **nepoužívate** funkciu „Pomocník dávkovania“, vysuňte dávkovač pracieho prostriedku a pridajte prací prostriedok (a prídavky/aviváž) teraz; prečítajte si odporúčané dávkovanie na obale pracieho prostriedku. 
- Ak ste si zvolili možnosť PREDPIERKA alebo ODLOŽENIE ŠTARTU, pozrite si odporúčania v časti MOŽNOSTI, FUNKCIE A UKAZOVATELE. Potom opatrne zatvorte dávkovač pracieho prostriedku.
- Ak používate funkciu „Pomocník dávkovania“, pridajte prací prostriedok neskôr, až po spustení programu. Pre viac informácií si pozrite časť MOŽNOSTI, FUNKCIE A UKAZOVATELE.
- Po pridaní pracieho prostriedku/prídavkov už neotvárajte dávkovač pracieho prostriedku, aby ste predišli ich vytečeniu.



7. SPUSTITE PROGRAM

- Stlačte a podržte tlačidlo „Štart/Pauza“, kým sa nerozsvieti kontrolka; program sa spustí. 
- Ak ste si zvolili funkciu „Pomocník dávkovania“, práčka zobrazí odporúčané množstvo pracieho prostriedku pre daný objem vašej bielizne po spustení programu. Postupujte podľa návodu v časti MOŽNOSTI, FUNKCIE A UKAZOVATELE/Pomocník dávkovania.

8. ZMEŇTE NASTAVENIA BEŽIACEHO PROGRAMU, V PRÍPADOU POTREBY

Svoje nastavenia môžete zmeniť aj v prípade, že program už beží. Zmeny sa použijú, ak sa príslušná fáza programu ešte neskončila.



- Stlačte príslušné tlačidlo (napríklad tlačidlo „Rýchlosť odstredenia“ pre zmenu rýchlosti odstredenia). Vybraná hodnota bude niekoľko sekúnd blikať.
- Kým blika, môžete meniť nastavenie otáčaním ovládača. Ak hodnota prestane blikať skôr, ako ste ju stihli nastaviť, opätovne stlačte tlačidlo.
- Stlačte ovládač na potvrdenie nového nastavenia. Ak ho nepotvrdíte, nové nastavenie sa potvrdí automaticky: Prestane blikať.

Program bude automaticky pokračovať.

Zmeniť nastavenia bežiacieho programu môžete aj nasledovne:

- Stlačením tlačidla „Štart/Pauza“ pozastavíte bežiaci program.
- Zmeňte nastavenia podľa želania.
- Stlačte tlačidlo „Štart/Pauza“ a program bude pokračovať.

9. V PRÍPADOU POTREBY ZASTAVTE BEŽIACI PROGRAM A OTVORTE DVIERKA

- Stlačením a podržaním tlačidla „Štart/Pauza“ pozastavíte bežiaci program. 
- Ak hladina vody a/alebo teplota nie je/nie sú príliš vysoké, kontrolka pre otvorenie dvierok sa rozsvieti. Môžete otvoriť dvierka a, napríklad, pridať/odobrať bielizeň.
- Stlačte tlačidlo „Štart/Pauza“ a program bude pokračovať. 

10. VYNULUJTE BEŽIACI PROGRAM, V PRÍPADE POTREBY

- Stlačte a podržte tlačidlo „Zapnutie/Vypnutie“, kým sa na displeji nerozsvieti „rES“.



Voda odtečie, program sa ukončí a dvierka sa odblokuje.

11. PO SKONČENÍ PROGRAMU VYPNITE PRÁČKU

- Na displeji sa zobrazí „Koniec“ a rozsvieti sa kontrolka pre otvorenie dvierok – môžete vybrať bielizeň.



- Stlačte tlačidlo „Zapnutie/Vypnutie“ a vypnite práčku. Práčka sa automaticky vypne približne štvrt hodinu po ukončení programu, aby sa šetrila energia.
- Dvierka nechajte pootvorené, aby sa vysušila vnútorná časť práčky.

RADY A TIPY

ROZDEĽTE BIELIŽEŇ PODĽA

- Druhu tkaniny / visačka pre ošetrovanie bielizne (bavlna, zmesové tkaniny, syntetika, vlna, bielizeň určená na ručné pranie)
- Farby (oddelte farebné a biele kusy, nové farebné kusy perte samostatne)
- Jemnosti (malé kusy – napríklad nylonové pančuchy – a kusy s háčikmi – napríklad podprsienky – perte v látkovej taške alebo v návlečke na zips).

VYPRÁZDNITE VŠETKY VRECKÁ

- Predmety ako mince alebo zapaľovače môžu poškodiť bielizeň i bubon práčky.

SYMBOLY NA BIELIŽNI

Teplota uvedená na štítku udáva maximálnu teplotu, pri ktorej môžete bielizeň prať.



Normálny mechanický cyklus



Jemný mechanický cyklus



Veľmi jemný mechanický cyklus



Ručné pranie



Neprať

ŠETRENIE ENERGIU A OCHRANA ŽIVOTNÉHO PROSTREDIA

- Pravidelným čistením filtra zabránite jeho upchatiu. Ak by sa filter upchal, voda nebude môcť odtekať. Prečítajte si časť STAROSTLIVOSŤ A ÚDRŽBA/„Čistenie vodného filtra“ v Návode na používanie a údržbu.

ÚSPORA A ŽIVOTNÉ PROSTREDIE

- Dosiahnite najvyššie úspory energie, vody, pracieho prostriedku a času vďaka dodržiavaniu odporúčaného maximálneho množstva naplnenia pre jednotlivé programy, ako je uvedené v tabuľke programov.
- Neprekračujte odporúčané dávkovanie uvedené na obale pracieho prostriedku. Využívajte funkciu „Pomoc pri dávkovaní“.
- Šetrite energiu použitím programu prania s teplotou 60 °C namiesto 95 °C alebo 40 °C namiesto 60 °C.
- Šetrite energiu a čas nastavením vysokej rýchlosti odstreďovania, aby ste znížili obsah vody v bielizni pred použitím bubnovej sušičky.

TABUĽKA PROGRAMOV

Program	Symboly na bielizni	Teplota °C	Max. náplň (kg)	Možné vybrať pomocou tlačidla „Možnosti“						Možné vybrať priamo				Odstreďovanie		Prací prostriedok a avivážne prostriedky			
				Predpieranie	Úprava teplotom	Škrvny 15	Silne znečistené	Intenzívne pláchanie	Rýchly	Colours 15	Osvieženie	Pomoc pri dávkovaní	Odloženie štartu	Max. rýchlosť odstreďovania (ot/min)	Odloženie pláchania	Predpieranie	Hlavné pranie	Aviváž	
PRACOVNÉ ODEVY			Studená/95 °C	max.	✓	✓	✓	✓	✓	✓	✓	✓	✓	✓	max.	✓	○	●	○
MOPY A UTERÁKY			Studená/60 °C	6,0	✓	✓	✓	-	✓	✓	✓	✓	✓	✓	max.	✓	○	●	○
BAVLNA			Studená/60 °C	max.	✓	✓	✓	✓	✓	✓	✓	✓	✓	✓	max.	✓	○	●	○
RÝCHLY NA ŠKVRNY			40 °C	5,5	✓	-	-	-	-	-	-	✓	✓	✓	max.	✓	○	●	○
SYNTETIKA			Studená/60 °C	4,0	✓	-	✓	✓	✓	✓	✓	✓	✓	✓	max.	✓	○	●	○
JEMNÁ BIELIZEŇ			Studená/40 °C	3,0	✓	-	-	-	-	✓	✓	✓	✓	✓	1 000	✓	○	●	○
VLNA	 <small>WOOLMARK</small>		Studená/40 °C	2,0	-	-	-	-	-	✓	✓	✓	✓	✓	1 000	✓	-	●	○
DEZINFEK-CIA			95 °C	max.	✓	-	-	-	-	-	-	✓	✓	✓	max.	✓	○	●	○
NA ALERGÉ-NY			60 °C	6,0	✓	-	-	-	-	-	-	✓	✓	✓	max.	✓	○	○	○
ODSTREĎO-VANIE			-	max.	-	-	-	✓	-	-	-	✓	-	✓	max.	-	-	-	-

✓ Možné vybrať/voliteľné

- Nemožno vybrať/nepoužiteľné

● Nutné dávkovanie

○ Voliteľné dávkovanie

PROGRAMY

Dodržiavajte odporúčania uvedené na symboloch na bielizni. Nerušte prednastavené možnosti, prekázali by ste tým optimálny výkon programu.

PRACOVNÉ ODEVY

Znečistené pracovné odevy z hrubej bavlnenej látky alebo zmesí bavlny a syntetiky. V tomto programe sú prednastavené možnosti „Predpranie“ a „Intenzívne pláchanie“ – tým je optimalizovaný na dosiahnutie najlepších výsledkov prania.

Mimoriadne znečistené odevy odporúčame pred vložením do práčky dôkladne vytriasť.

Ak chcete, môžete použiť odstraňovač škvŕn na báze kyselika.



MOPY A UTERÁKY

Normálne až silne znečistené handry na čistenie, mopy, ktoré možno prať, uteráky a podobná bielizeň z hrubých bavlnených tkanín. Intenzívny prací program vrátane predprania; v prípade silného znečistenia pridajte v zásuvke prací prostriedok aj do priehradky na predpranie.



BAVLNA (Antibakteriálny)

Bežne až veľmi zašpinená a odolná bavlnená a ľanová bielizeň.



RÝCHLY NA ŠKVRNY

Tento program je ideálny na pranie najodolnejších bežných škvŕn za 1 hodinu. Je vhodný na zmesové tkaniny a farebné odevy, pri praní šetrný voči vášmu oblečeniu.



SYNTETIKA

Bežne zašpinená bielizeň zo syntetických vlákien alebo bavlnených zmesí.



JEMNÁ BIELIZEŇ

Jemná bielizeň vyrobená z jemných tkanín, ktorá vyžaduje mierne zaobchádzanie.



VLNA / BIELIZEŇ URČENÁ NA RUČNÉ PRANIE

Vlnené odevy, ktoré sú označené značkou Woolmark a sú určené na pranie v práčke, rovnako ako textilie vyrobené z hodvábu (prečítajte si odporúčania na štítku o starostlivosti), ľanu, vlny a viskózy s označením pre ručné pranie.



DEZINFEKCIA

Je vyvinutý špeciálne na dosiahnutie maximálneho hygienického výsledku, pričom zaručuje ochranu a dezinfekciu vašej bielizne.



NA ALERGÉNY

Tento program používajte na odstránenie hlavných alergénov, ako sú peľ, roztoče, mačacie a psie chlpy.



ODSTREĐOVANIE

Samostatný program intenzívneho odstredovania. Pre odolnú bielizeň.



ÚDAJE O SPOTREBE

Tieto údaje sa môžu líšiť vzhľadom na meniace sa podmienky ako teplota privádzanej vody, tlak vody atď.

PROGRAM	TEPLOTA (°C)	NÁPLŇ (KG)	VODA (L)	ENERGIA (KWH)	PRIBLIŽNÉ TRVANIE PROGRAMU (HOD:MIN)		PRIBLIŽNÝ ZVYŠKOVÝ OBSAH VLHKOSTI (%)
					BEZ FUNKCIE „RÝCHLY“	S FUNKCIU „RÝCHLY“	
PRACOVNÉ ODEVY	60	max. 11,0	110	1,70	02:25	01:55	53
MOPY A UTERÁKY	60	6,0	90	1,50	01:50	01:35	53
RÝCHLY NA ŠKVRNY	40	5,5	27	0,17	01:00	--	59
DEZINFEKCIA	95	max. 11,0	126	3,50	03:15	--	59
NA ALERGÉNY	60	6,0	183	1,61	03:40	--	59
BAVLNA	60	max. 11,0	126	2,00	02:55	01:55	59
BAVLNA	40	max. 11,0	100	1,70	03:50	02:10	59
SYNTETIKA	40	4,0	60	0,80	02:40	01:20	39

Hodnoty namerané za bežných podmienok v súlade s normou IEC/EN 60456. Hodnoty vody, energie a zvyškový obsah vlhkosti zodpovedajú štandardnému nastaveniu programov bez prídavných možností.

max = maximálna kapacita plnenia práčky

Spotreba energie vo vypnutom režime je 0,25 W/v režime ponechania v zapnutom stave 0,25 W.

* Trvanie sa zobrazí po zistení váhy náplne

MOŽNOSTI, FUNKCIE A UKAZOVATELE

MOŽNOSTI, ktoré sa dajú vybrať priamo stlačením príslušného tlačidla

Colours 15

Pomáha chrániť farby vašej bielizne práním v studenej vode (15 °C). Šetrí energiu potrebnú na ohrievanie vody, pričom zachováva dobré pracie výsledky. Vhodné pre mierne zašpinenú farebnú bielizeň bez škvŕn.

Nie je možné zvoliť pre 95 °C.



Osvieženie

Pomáha udržať sviežosť vašej bielizne, ak ju nemôžete z práčky vybrať ihneď po skončení programu. Práčka začne pravidelne preplachovať bielizeň po skončení programu. Toto trvá približne 6 hodín od skončenia pracieho programu. Môžete to kedykoľvek zastaviť stlačením ľubovoľného tlačidla; dvierka sa odomknú a môžete vybrať bielizeň.



Pomoc pri dávkovaní

Pomáha dávkovať správne množstvo pracieho prostriedku pre daný objem bielizne. Pred použitím tejto možnosti: Koncentrácia pracích prostriedkov dostupných na trhu sa môže značne odlišovať. Nastavte preto práčku na dávkovacie množstvá podľa pracieho prostriedku, ktorý používate. Overte si tiež, či sa prednastavená hodnota tvrdosti vody vašej práčky zhoduje s úrovnňou tvrdosti vody vo vašom okolí a ak je to potrebné, prestavte túto hodnotu (pozrite „Prvé použitie funkcie Pomocník dávkovania“ v Návode na používanie a údržbu).



1) Vyberte si funkciu „Pomocník dávkovania“:

Po výbere programu a možností stlačte tlačidlo „Pomocník dávkovania“. Na displeji sa rozsvieti symbol „Pomocník dávkovania“.

2) Spustíte program:

Spustíte program stlačením tlačidla „Štart/Pauza“. – Bubon sa otočí, aby zistil množstvo bielizne; následne sa na displeji zobrazí odporúčané množstvo pracieho prostriedku v ml.



3) Pridajte prací prostriedok:

Vytiahnite dávkovač pracieho prostriedku a vlejte množstvo pracieho prostriedku podľa údajov na displeji do priehradky na hlavné pranie.

Ak ste si vybrali možnosť „Predpieranie“ a chcete pridať prací prostriedok aj pre predpieranie, vlejte polovicu indikovaného množstva pracieho prostriedku do priehradky na predpieranie navyše k plnému množstvu, ktoré ste už pridali do priehradky na hlavné pranie.

Prací prostriedok môžete pridať nielen do dávkovača, ale aj priamo do bubna práčky v praciej guľôčke.

Pre programy s predpieraním: Prací prostriedok na predpieranie môžete pridať do bubna, prací prostriedok na hlavné pranie musíte pridať do priehradky na hlavné pranie v dávkovači pracieho prostriedku. V tomto prípade použijete prášok na pranie, aby ste zaistili, že zostane v dávkovači až do začiatku fázy hlavného prania. Po pridaní pracieho prostriedku zavrite dávkovač (alebo dvierka).



4) Stlačte a podržte tlačidlo „Štart/Pauza“ pre pokračovanie programu.

MOŽNOSTI, ktoré sa dajú vybrať pomocou tlačidla



Predpieranie

Pomáha vyčistiť veľmi zašpinenú bielizeň pridaním fázy predpierania k zvolenému hlavnému pracieho programu. Pre veľmi zašpinenú bielizeň, napríklad obsahujúcu piesok alebo hrubú špinu.

Predlžuje program o asi 20 minút.

Pridajte prací prostriedok aj do priehradky na predpieranie v dávkovači alebo priamo do bubna práčky. Použite prášok na pranie, aby ste zaistili, že prací prostriedok zostane v dávkovači až do začiatku fázy hlavného prania.

Táto možnosť je prednastavená pre programy „Pracovné odevy“ a „Mopy a uteráky“. Na dosiahnutie optimálneho výsledku prania sa odporúča, aby ste „Predpranie“ pri týchto programoch nezrušili.



Úprava teplom

Program končí s teplou fázou pláchania. Uvoľňuje vlákna vašej bielizne, vďaka čomu je príjemne teplá, keď ju vyberáte z práčky krátko po ukončení programu.



Bio škvŕny 15°

Pomáha odstrániť všetky druhy škvŕn okrem tuku/oleja.

Program začína s fázou prania v studenej vode.

Predlžuje program o asi 10 minút.

Bielizeň s odolnými škvŕnami sa odporúča pred práním namočiť.

Nie je možné zvoliť pre 95 °C.



Silne znečistené

Pomáha vyčistiť veľmi zašpinenú bielizeň so škvŕnami pomocou optimalizácie efektivity prídavných prostriedkov na odstraňovanie škvŕn.

Pridajte vhodné množstvo prídavného prostriedku na odstraňovanie škvŕn (prášok) do priehradky na hlavné pranie spolu s pracím prostriedkom (pre túto funkciu používajte iba práškový prací prostriedok). Program sa môže predĺžiť o 15 minút.

Túto funkciu je vhodné použiť s odstraňovačmi škvŕn na báze aktívneho kyslíka a s bieliacimi prostriedkami. **Nepoužívajte chlórivé alebo peroxidové bieliace prostriedky.**



Intenzívne pláchanie

Pomáha predchádzať usadeniu zvyškov pracieho prostriedku v bielizni vďaka predĺženiu fázy pláchania.

Vhodné predovšetkým na pranie detskej bielizne, pre ľudí s alergiami a pre oblasti s mäkkou vodou.



Rýchly

Umožňuje rýchlejšie pranie.

Odporúča sa len pri slaboznečistenej bielizni.

Nie je možné zvoliť pre 95 °C.



FUNKCIE

Pláchanie s pridržaním (možnosť na tlačidlo „Odstredovanie“)

Zabraňuje automatickému odstredovaniu na konci programu. Bielizeň zostane vo vode z posledného pláchania a program nepokračuje.



Vhodné pre jemnú bielizeň, ktorá sa nesmie odstredovať alebo ktorá sa má odstredovať na nižšej rýchlosti. Nevhodné pre hodvábný textil. Na ukončenie funkcie „Pláchanie s pridržaním“ si vyberte jednu z nasledujúcich možností:

• vypustenie vody bez odstredovania:

otáčaním ovládača si vyberte rýchlosť odstredenia „0“ a potom stlačte „Štart/Pauza“: Voda sa vypustí a program skončí



• odstredenie bielizne:

prednastavená rýchlosť odstredenia bliká – spustíte cyklus odstredenia stlačením tlačidla „Štart/Pauza“.



Alebo si vyberte inú rýchlosť odstredenia otáčaním ovládača, svoju voľbu potvrdíte stlačením ovládača a potom stlačte „Štart/Pauza“.

Odložený štart

Posúva čas začiatku programu na neskôr.

Pri tejto funkcii nepoužívajte tekuté pracie prostriedky.



• Nastavte program, teplotu a možnosti.

• Stlačte tlačidlo „Odloženie štartu“ – na displeji začne blikáť symbol odloženia štartu.

• Otáčajte ovládač pre výber odloženia štartu o maximálne 23 hodín. Čas odloženia štartu sa zobrazuje na displeji. Nastavenie potvrdíte stlačením ovládača.

• Stlačte tlačidlo „Štart/Pauza“ – spustí sa odpočítavanie odloženia štartu. Na displeji bude blikáť dvojbodka. Dvierka sa uzamknú.

• Ak ste si zvolili funkciu „Pomocník dávkovania“: Po stlačení tlačidla „Štart/Pauza“, práčka vypočíta odporúčané množstvo pracieho prostriedku. Pridajte prací prostriedok podľa údajov na displeji (pozrite časť „Pomocník dávkovania“). Stlačte opäť tlačidlo „Štart/Pauza“ a spustí sa odpočítavanie doby odloženia štartu.

• Po uplynutí času odloženia sa práčka automaticky spustí. Na displeji sa zobrazí zostávajúci čas trvania programu.

Zrušenie funkcie „Odloženie štartu“:

• Funkciu „Odloženie štartu“ zrušíte stlačením tlačidla „Štart/Pauza“.

Blokovanie tlačidiel

Funkcia umožní uzamknúť tlačidlá a ovládač na ovládacom paneli na ochranu pred neželaným ovládaním.

3 sec

Uzamknutie tlačidiel:

- Práčka musí byť zapnutá.
- Stlačte a podržte tlačidlo možnosti, kým sa na displeji nerozsvieti symbol kľúča. Ovládač a tlačidlá sú teraz uzamknuté. Funguje len tlačidlo „Zapnutie/Vypnutie“.



Ak vypnete a zapnete práčku, funkcia „Uzamknutie tlačidiel“ ostáva aktívna, až kým ju neodblokujete.

Pre odomknutie tlačidiel stlačte a podržte tlačidlo možnosti, kým z displeja nezmizne symbol kľúča.



3 sec

UKAZOVATELE

Dvere sa dajú otvoriť.



Chyba: Zatvorený vodovodný ventil. Do práčky sa neprívádza dostatočné množstvo vody.



Chyba: Vodný filter upchatý. Voda neodteká; vodný filter môže byť zanesený



Chyba: Volajte servis. Pozrite si časť „Odstraňovanie problémov“ v Návoде na používanie a údržbu spotrebiča.



V prípade akejkoľvek poruchy, pozrite si časť „Odstraňovanie problémov“ v Návoде na používanie a údržbu spotrebiča.

ÚDRŽBA A ČISTENIE A ODSTRANOVANIE PROBLÉMOV

Postupy údržby, čistenia a odstraňovania problémov nájdete v dokumente

Návod na používanie a údržbu spotrebiča.

Literatúru k spotrebiču môžete získať aj nasledovne:

- Stiahnite si ho z webovej stránky Whirlpoolu <http://docs.whirlpool.eu>



KONTAKTOVANIE POPREDAJNÝCH SLUŽIEB

Pri kontaktovaní pracovníkov popredajného servisu uveďte obe čísla uvedené na servisnom štítiku umiestnenom z vnútornej strany dvierok.

<http://www.whirlpool.eu>

Telefónne číslo nájdete v záručnej knižke.

AK PRÁČKA VYZERÁ AKO POŠKODENÁ, KONTAKTUJTE MAJITEĽA ALEBO V PRÍPADE POTREBY POPREDAJNÝ SERVIS.



400011210423

Whirlpool® je registrovaná obchodná značka Whirlpool, USA

